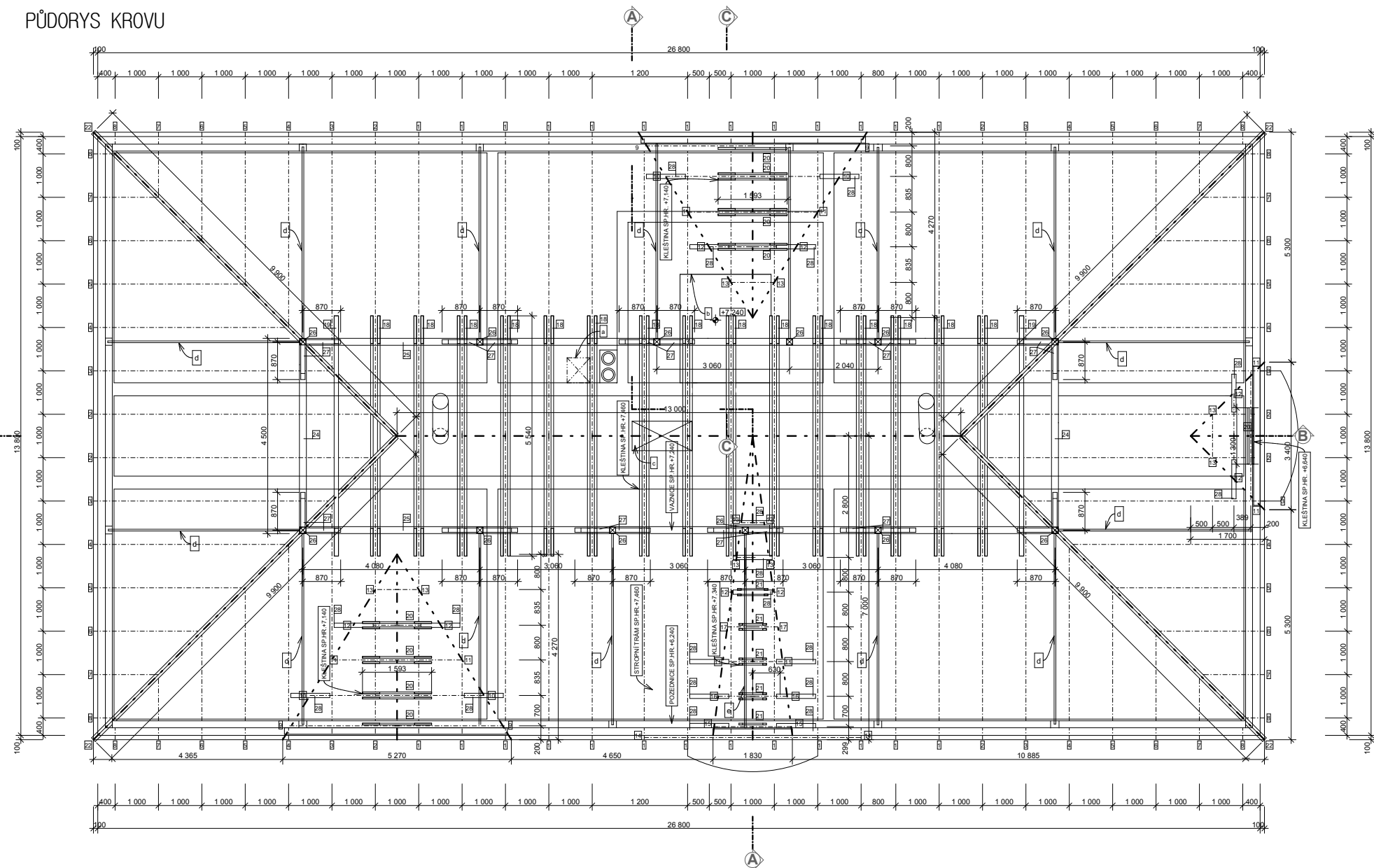


PŮDORYS KROVU

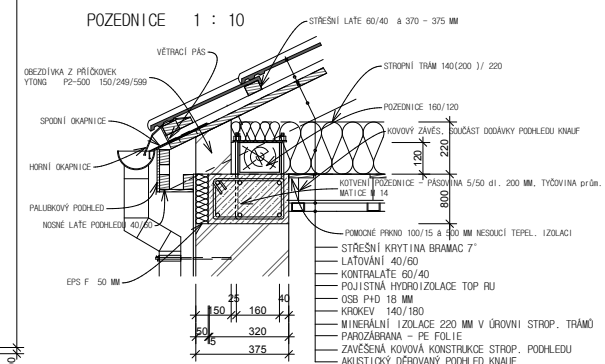


VÝKAZ ŘEZIVA KROVU - BEZ REZERVY PO NAFORMÁTOVÁNÍ

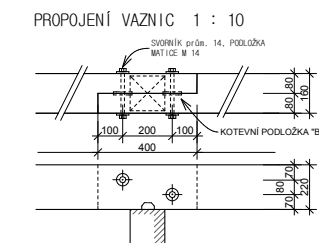
P.č.	NÁZEV	PROFIL š/v	DĚLKA mm	KUSŮ	PROFIL / m3	CELKEM m3
1	KROKEV	140/180	7 300	26	9,96	
2	KROKEV	140/180	6 800	8		
3	KROKEV	140/180	5 700	8		
4	KROKEV	140/180	4 700	8		
5	KROKEV	140/180	3 700	8		
6	KROKEV	140/180	2 600	8		
7	KROKEV	140/180	1 600	8		
8	KROKEV	140/180	600	8		
9	KROKEV	80/160	2 800	4		
10	KROKEV	80/160	2 300	4		
11	KROKEV	80/160	1 700	8		
12	KROKEV	80/160	1 200	8		
13	KROKEV	80/160	800	10		
14	KROKEV	80/160	5 400	2		
15	KROKEV	80/160	2 100	2		
16	KROKEV	80/160	1 800	2		
17	KROKEV	80/160	1 300	2		
18	KLEŠTINA	60/160	5 600	30	1,61	
19	KLEŠTINA	100/160	5 600	2	0,18	
20	KLEŠTINA	40/160	1 600	15	0,18	
21	KLEŠTINA	40/160	700	6		
22	NĀR. KROKEV *	160/180	10 200	4		
23	POZEDNICE *	160/120	82,0 bm		2,76	
24	VAZNICE	160/220	4 500	2		
25	VAZNICE *	160/220	17 500	2	1,55	
26	SLOUP	140/140	900	12	0,21	
27	VZPĚRA	100/100	1 000	22	0,22	
28	VYMĚNA	100/160	1 000	17	0,27	
	KONTRALATĚ	40/ 60	478,0 bm		4,40	
	STŘEŠNÍ LATĚ	40/ 60	1 108,0 bm			
	LATĚ PODHLEDU	40/ 60	246,0 bm			
	PALUBKY PODHL.	120/ 10	25,0 m2		1,53	
						22,27

* JEDNOTLIVÉ PRVKY VZÁJEMNĚ SPOJIT PŘEPLÁTOVÁNÍM

POZEDNICE 1 : 10



PROPOJENÍ VAZNIC 1 : 10



POZNÁMKY :

- POD POZEDNICE PŘED JEJÍM OSAZENÍM ULOŽIT NA SUCHO PÁS LEPENKY NAPŘ. A 400 / H S PŘESNĚM 150 mm
- U KONSTRUKČNÍHO STYKU DŘEVA SE ZDÍVEM JE POTŘEBA DŘEVO ODIZOLOVAT PE FOLII
- POZEDNICE KOTVIT KOTEVNÍMI HÁKY Z PÁSOVÉ OCELI 50/4 DO ŽB VĚNCE A 800 MM. TYTO JE NUTNÉ DO VĚNCE OSADIT PŘI BETONÁŽI
- KONSTRUKČNÍ SPOJE JEDNOTLIVÝCH PRVKŮ KROVU SPOJOVAT TESAŘSKÝMI SPOJI NEBO STYČNÍKOVÝMI PLECHY
- PŘIPOJENÍ VAZNIC PŘEVADĚT SVISLÝM PŘEPLÁTOVÁNÍM V MÍSTĚ PODOPRY S VLOŽENÍM KOTEVNÍ PODLOŽKY BULDOS A SPOU SPRÁVNOUT OCEL. SVORNÍKEM PRŮM. 14 MM S POLOŽKOU, VIZ. DETAIL
- VE STYKU KLEŠTINY A KROKVE DOPORUČUJI ROVNĚŽ VLOŽIT KOTEVNÍ PODLOŽKY BULDOS A SPOU SPRÁVNOUT OCEL. SVORNÍKEM PRŮM. 14 MM S POLOŽKOU, VIZ. DETAIL
- KROKVE VE VŘOCHU SVISLE PŘEPLÁTOVAT A SPOJIT SVORNÍKEM PRŮM. 14 MM
- POHLEDY PÁR KROKVI PŘEDSAZENÝCH PŘED FASÁDU NAD HLAVNÍM VSTUPEM (C. 14) SE PŘIKOTVÍ K OBYČNÉMU VŘIVU DO HŘÍZDÍNEK VE ZDÍVU, STYKOVÁ PLOCHA SE ZDÍVEM SE NATŘE GUMOASFALTEM, KROKVE SHORA OPLECHOVAT OÚ PLECHEM
- KROKVE S POZEDNICEMI SPOJOVAT HŘEBY
- VŠECHNY PRÍZNÁVÉ ČÁSTI KROVU JE NUTNÉ PŘED OSAZENÍM OCHOLOVAT A NATŘÍT
- VŠECHNY OSTATNÍ ČÁSTI KROVU JE NUTNÉ PŘED OSAZENÍM OPATŘIT NÁTĚREM-BOCHEMÍM PROTI HNILOBĚ A SKODĚM
- JAKO KRYTINA BUDE POUŽITA BETONOVÁ STŘEŠNÍ TAŠKA BRAMAC 7" , BAREVNÝ ODSŮNÍ URČÍ INVESTITOR
- SKLADBA STŘEŠNÍHO PLÁŠTĚ VIZ. VÝKRES ŘEZU
- SKLON HLAVNÍ STŘECHY 13° , SKLON STŘECHY VE DĚLŠÍCH ARKÝDĚ 22° , SKLON STŘECHY HLAVNÍHO ARKÝDĚ NAD VSTUPEM 62°
- a BRAMAC - STŘEŠNÍ VÝLEZ LUMINEX MAX 530/595
- b OBYČNÉ VŘIVY ŠIROKÉ STŘEŠNÍ ŽEBŘIČKY VYTAHOVÉ ŠACHTY, VŘOHNÍ LIC 47,100
- c SKLADACÍ PŮDNI SOHODIŠTĚ 1380/680/380 - TYP MIPPRO GM-1, ODOULNOST PROTI OHNĚ EI3001 www.vetos.cz
- d OCELOVÉ TĚLLO Ø20 PRO ZACHYCENÍ VODOHYBNÝCH SIL DL. 4,7 M, UKOTVIT DO TRÉMNÍ PŘÍPĚVĚNÉHO KE SLOUPU A STROP. TRÁMU / POZEDNICI. VIZ. DETAILY ZÁMEČNÝCH VÝROBKŮ

PROJEKTANT	Ladislav Stach	STAVEBNÍ Ú.	Praha 10 - Hostivař	
VYPRACOVÁV	Ladislav Stach	MÍSTNÍ Ú.	Praha 10 - Hostivař	
INVESTOR	SEA s.r.o., Dolnoměcholupská 21/96, Praha 10			
STAVBA - OBJEKT	NOVÁ PROVOZNI A SPRÁVNÍ BUDOVA SEA s.r.o., p.p.č. 2535/31 k.ú. Praha 10 - Hostivař			
FORMÁT	1,5 x A2			
DATUM	07/2008			
ČÁST	STAVEBNÍ			
OBSAH VÝKRESU	PŮDORYS KROVU			
MĚŘÍTKO	1:50			
C. VÝKRESU	PÁŘE			
	11			