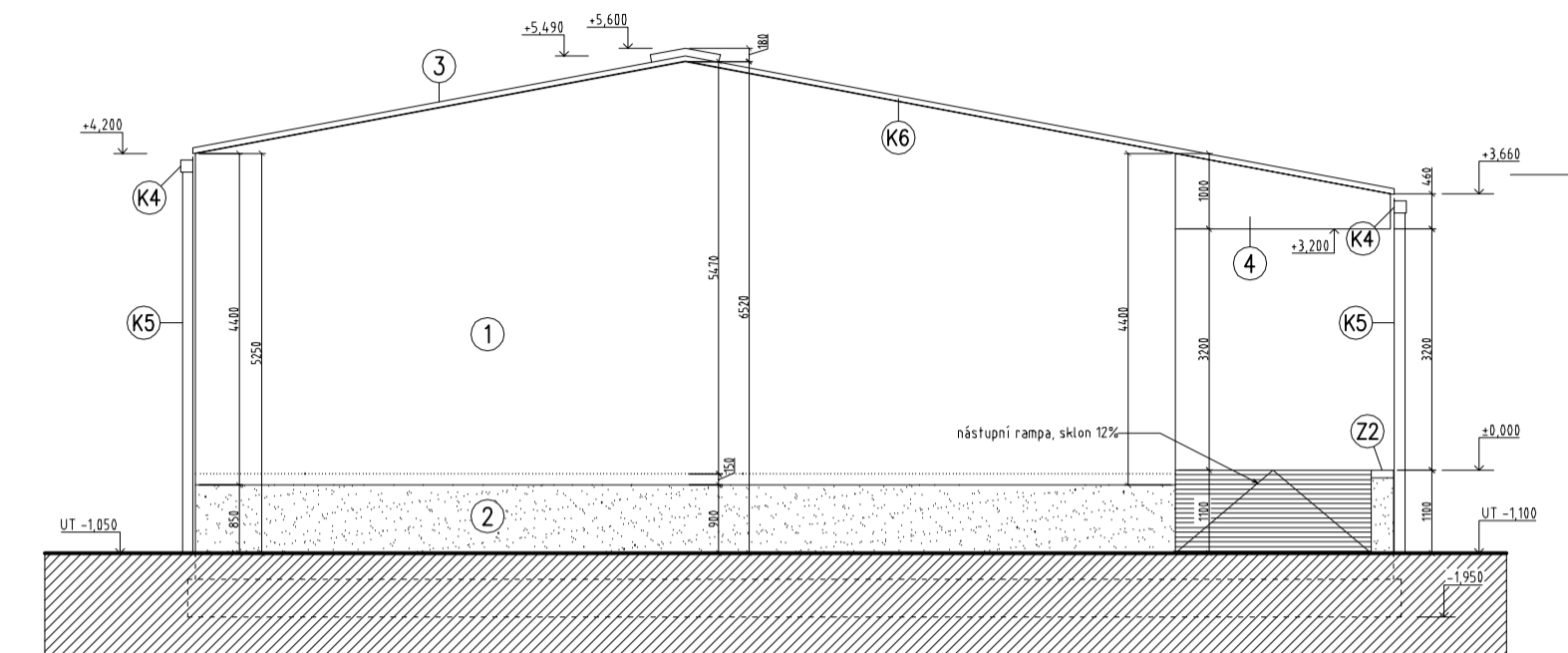
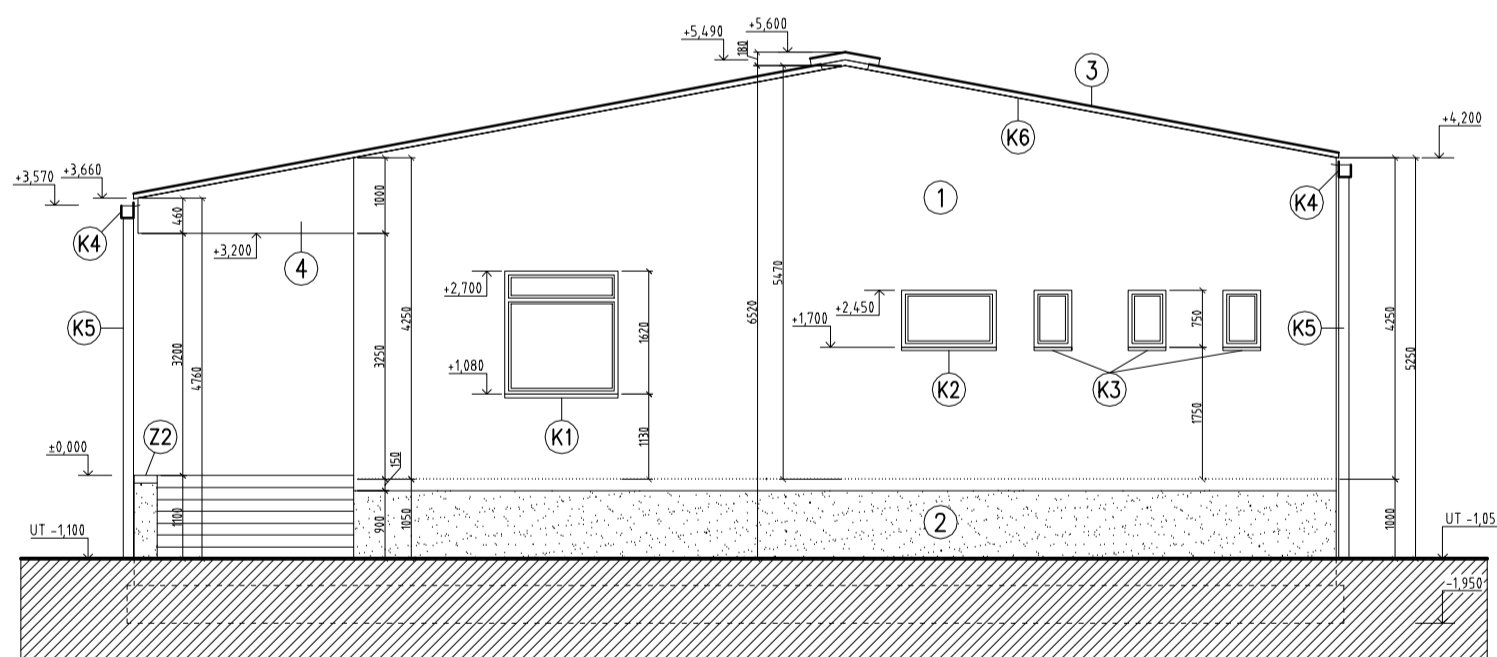


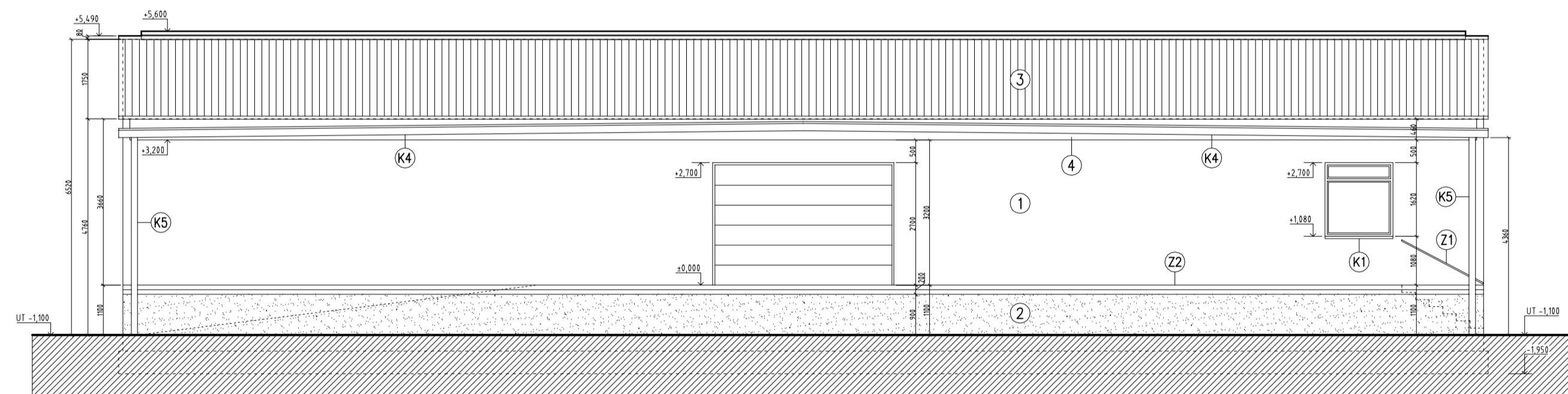
POHLED SEVERNÍ



POHLED ZÁPADNÍ



POHLED VÝCHODNÍ



POHLED JIŽNÍ

- ① stěny  
cementová malta HASIT Haft und Armierungsmörtel 605  
penetrační nátěr HASIT Putzgrund  
fasádní omítka HASIT LITHIN- Kellenwurf 700
- ② sokl  
omítka Hasit Zementputz 620, zrnitost 0-14
- ③ střešní krytina  
trapezové plechy Satjam ...
- ④ opláštění střešních vazníků  
desky CETRIS tl. xxx, barva šedá  
laťování 40x50mm, rozteč max. 600 mm  
kotvení desek dle technologického předpisu výrobce

PODLAHA 1.NP = ±0,000

PROJEKTANT	Ladislav Stach	STAVEBNÍ Ú.	MÚ Horšovský Týn
VYPRACOVAL	Ing. arch. T. Vostatek	MÍSTNÍ Ú.	MÚ Horšovský Týn
INVESTOR	Zelenina Onions s.r.o., Nádražní 343, 348 02 Bor u Tachova		
STAVBA – OBJEKT			
SKLAD ZELENINY			
ppč. 1063/19, 1063/21, 1063/31, k.ú. Horšovský Týn			
OBSAH VÝKRESU			
POHLEDY			
FORMÁTŮ	4x44		
DATUM	06/2009		
ČÁST	STAVEBNÍ		
MĚŘÍTKO	Č. VÝKRESU	PARÉ	
1:100	9		